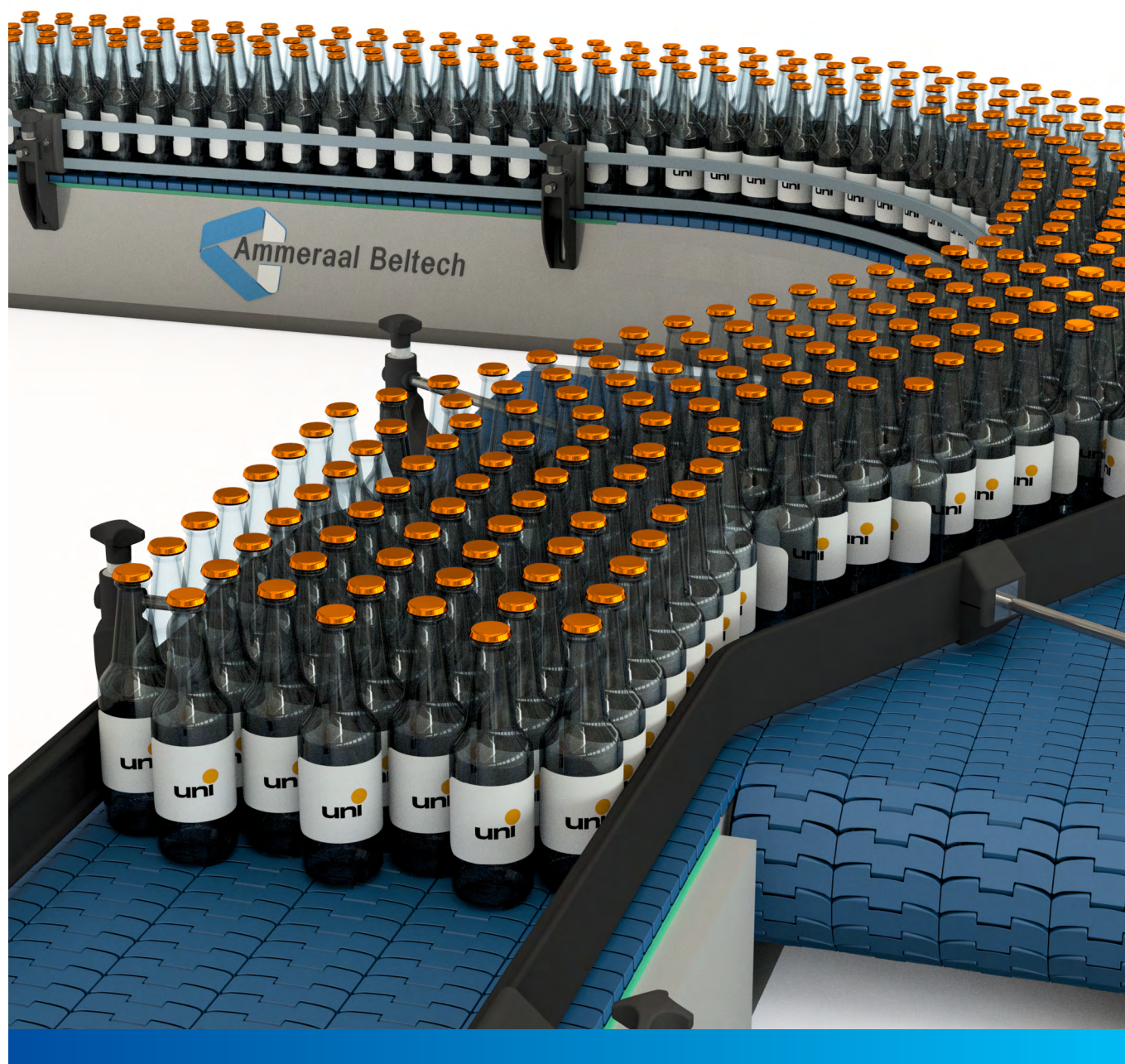


Serie uni 253 e uni 255: una scelta affidabile, duratura ed efficiente



Trova il giusto equilibrio - spessore della tapparella e peso ridotto

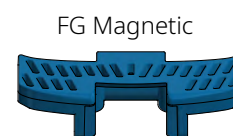
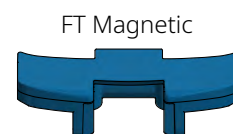
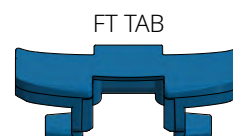
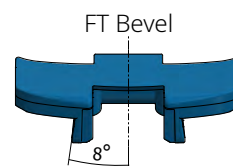
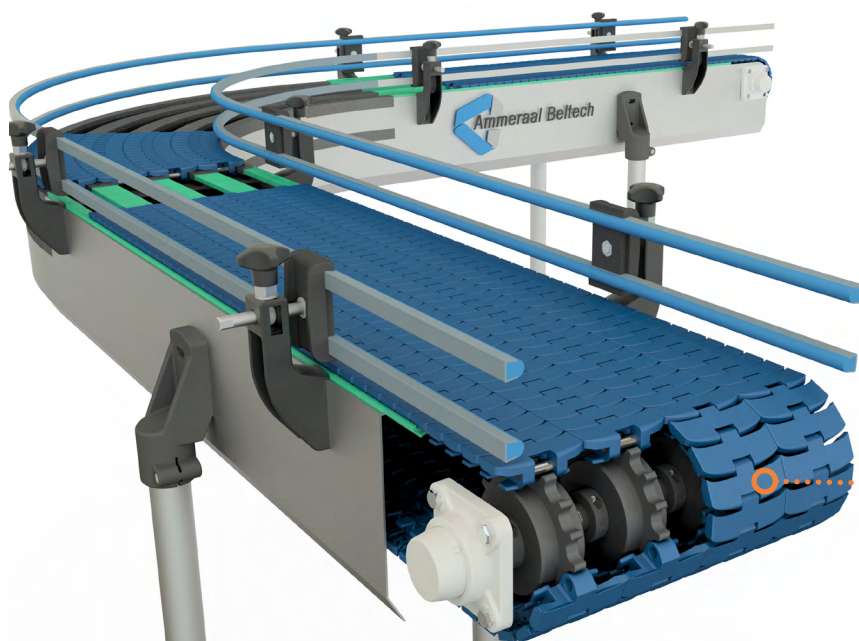
Vantando un'ampia esperienza e una solida reputazione per affidabilità e servizio nella produzione di nastri modulari, Ammeraal Beltech ha sviluppato design di catene curvilinee migliorati, adatti a **superare le sfide** affrontate dall'industria dei prodotti da forno, delle bevande e della produzione di contenitori in vetro: **le Serie uni 253 e uni 255**.

Meticolosamente progettate per garantire la massima precisione

Realizzate su misura per soddisfare i requisiti essenziali dei nostri stimati clienti, le catene in plastica uni 253 e uni 255 sono soluzioni appositamente progettate per superare gli standard del settore.

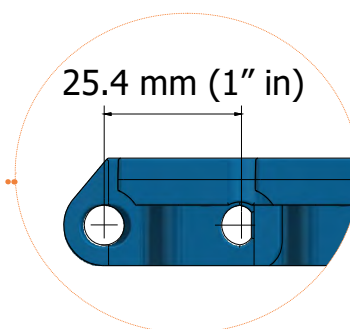
Realizzate con un'attenzione particolare allo **spessore della tapparella**, queste serie offrono numerosi vantaggi in termini di prestazioni, durata ed efficienza complessiva, combinate ad un design innovativo che si traduce in un **peso ridotto** rispetto alle versioni precedenti.

Queste serie di catene curvilinee garantiscono la **stabilità del prodotto** durante gli spostamenti laterali e movimentazioni continue tra catene e nastri modulari, assicurando la massima **sicurezza dei tuoi prodotti** durante l'intero processo di trasporto.



Perché scegliere le cinghie con catena uni 253 e uni 255?

- Design leggero ma robusto
- Stabilità superiore
- Costo totale di esercizio minore (TCO)



Serie catena	Larghezze disponibili [mm]	Larghezze disponibili [in]	Pitch	Spessore della tapparella
uni 253 FT Bevel	83,8 - 114,3	3,30 - 4,50	25,4 mm (1,00")	8,7 mm (0,34")
uni 253 FT TAB	82,6 - 83,8 - 114,3 - 190,5	3,25 - 3,30 - 4,50 - 7,50	25,4 mm (1,00")	8,7 mm (0,34")
uni 253 FT Magnetic	83,8 - 114,3 - 190,5	3,30 - 4,50 - 7,50	25,4 mm (1,00")	8,7 mm (0,34")
uni 253 FG Magnetic	83,8 - 114,3	3,30 - 4,50	25,4 mm (1,00")	8,7 mm (0,34")
uni 255 FT TAB	83,8 - 114,3	3,30 - 4,50	25,4 mm (1,00")	12,7 mm (0,50")
uni 255 FT Magnetic	83,8 - 114,3	3,30 - 4,50	25,4 mm (1,00")	12,7 mm (0,50")

FT = Superficie piatta ; FG = Superficie aperta

La scelta ottimale per l'industria dei prodotti da forno, delle bevande e della produzione di contenitori in vetro

Ecco alcuni esempi delle applicazioni principali:



Industria delle bevande e della produzione di contenitori in vetro

Le serie uni 253 e uni 255, con il loro passo di 25,4 mm (1" in), una **planarità superiore** e una **distanza tra le alette ridotta al minimo**, riducono l'effetto poligonale e il rischio di pulsazioni. Queste caratteristiche ottimizzano la movimentazione dei contenitori e riducono al minimo i tempi di inattività dovuti alla fuoriuscita del prodotto.

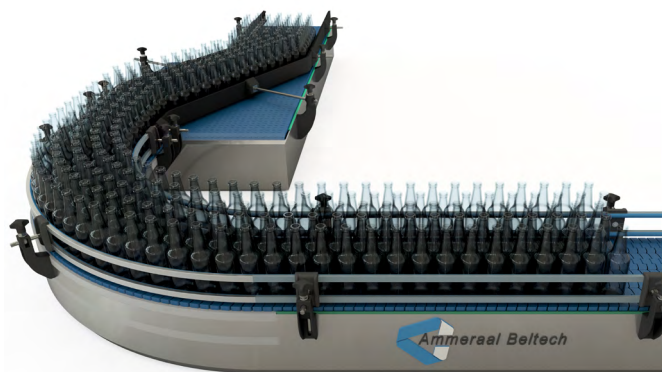
Ideali per linee a bassa e ad alta velocità in sistemi con nastri a fila singola e nastri trasportatori curvilinei di accumolo, queste serie sono caratterizzate da **alette più spesse** rispetto alle tradizionali catene Slat Top, per una maggiore durata e resistenza anche nelle condizioni più difficili, come in presenza di vetri rotti sul nastro.

Le dimensioni standardizzate ne garantiscono la **compatibilità con i nastri modulari** offrendo una soluzione stabile per un trasferimento efficiente e sicuro dei prodotti.

Industria dei prodotti da forno

Che si tratti di agevolare il movimento regolare sui nastri trasportatori di contenitori metallici o di garantire operazioni efficienti di ingresso/uscita dai forni, le nostre catene sono progettate per offrire precisione, affidabilità e prestazioni ottimali.

I prodotti di queste serie sono **progettati per resistere alle alte temperature di esercizio e in ambienti abrasivi**.



Scoprite i vantaggi delle serie uni 253 e uni 255

Particolarità	Vantaggi
Prestazioni e affidabilità ottimali	<ul style="list-style-type: none">Realizzate per un'ampia gamma di applicazioni, anche le più esigenti: nastri trasportatori a bassa e alta velocità, di massa e singoli, su linee di nastri curvilinei e con percorso rettilineo.
Stabilità	<ul style="list-style-type: none">Trasporto omogeneo di contenitori instabili, grazie alla planarità superiore e alla distanza ridotta tra le giunzioni. Il passo di 25,4 mm (1" in) riduce al minimo le variazioni di tensione, garantendo un trasporto preciso e costante del prodotto.
Straordinaria resistenza all'usura	<ul style="list-style-type: none">Lo spessore specifico per impieghi gravosi aumenta la capacità di resistenza all'usura, soddisfacendo le rigorose esigenze dei processi di produzione.
Risparmio energetico	<ul style="list-style-type: none">Il design innovativo ne garantisce una maggiore leggerezza e durata, migliorando l'efficienza complessiva della linea di produzione senza compromettere la resistenza e le prestazioni.

Dì addio alle interruzioni, scegli le serie uni 253 e uni 255 per **una stabilità di prodotto ineguagliabile!**

Scopri il tuo contatto locale

Il partner locale per la scelta di nastri trasportatori
- in ogni parte del mondo.



**Informazioni generali di contatto:
Ammeraal Beltech**

P.O. Box 38
1700 AA Heerhugowaard
The Netherlands

T +31 72 575 1212

www.ammeraalbeltech.com



Scansiona il codice QR
per trovare il tuo contatto
locale

